

Приложение №1
к контракту от _____.201_ № _____

Техническая спецификация
на паркетную продукцию торговой марки "Coswick" серийного производства

Настоящим стороны согласовали технические требования к паркетной продукции «Coswick» (далее – продукт).

Продукт серийно производится в соответствии с требованиями ТР 2009/013/ВУ "Здания и сооружения, строительные материалы и изделия. Безопасность" и ниже перечисленными стандартами, что подтверждается сертификатами соответствия:

Тип паркета	СТБ		Сертификат соответствия		
	номер	название	номер	дата выдачи	действует до
массивный	1454-2004	«Изделия паркетные. Паркет штучный, щиты паркетные. Технические условия»	№ ВУ/112 02.01. 024 00067	11.03.2016	10.03.2021
2-х слойный (клееный)					
модульный (щиты паркетные)					
3-х слойный (паркетные доски)	2121-2010	«Изделия паркетные. Доски паркетные. Технические условия»	№ ВУ/112 02.01. 024 00177	18.11.2016	17.11.2021

Образцы производителя являются образцами конструкции, цвета, покрытия.

Номинальные размеры и технические требования:

Номинальные размеры установлены при заводской влажности паркетных планок 6-8%

1 Паркет массивный:

Тип соединения: «паз-гребень» (T&G).

Условия хранения, установки и эксплуатации: 45-55% влажности при температуре не менее 18°C

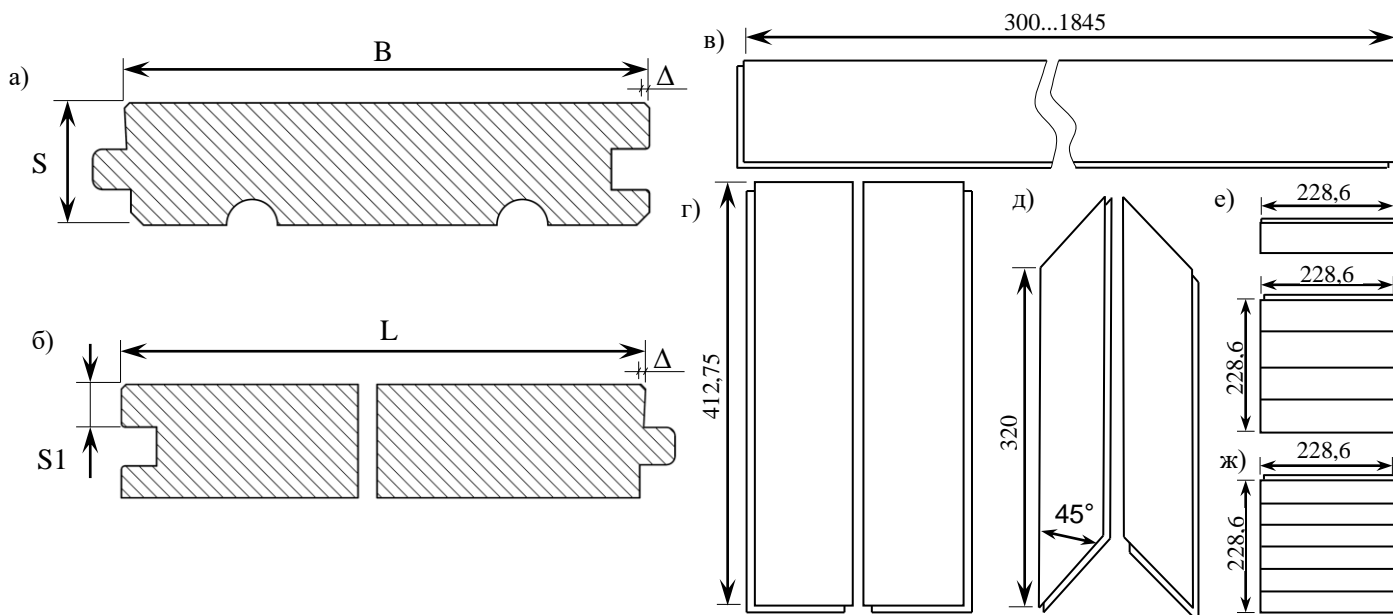


Рисунок 1: а) поперечный профиль Т&G (паз-гребень); б) продольный профиль Т&G (паз-гребень); в) паркет типа K0, K01, K2; г) паркет типа KE1; д) паркет типа KE1фр; е) паркет типа K6/2; ж) паркет типа K6/4.

1.1 Номинальные размеры базовых продуктов:

Номинальные размеры	K0	K01	K2	KE1	KE1фр ($\alpha=45^\circ$)	K6/2 ⁽¹⁾	K6/4 ⁽¹⁾	Допуски фикс. параметров, мм	
Ширина В, мм	107,95	127	57,15	82,55	82,55	57,15	38,10	±0,2	
	228,6 в блоке								
Параметр длины	нефиксированная			фиксированная					
Длина L, мм	300...1845			412,75	320	228,6		±0,3	
Толщина S, мм	19,05 ⁽²⁾							±0,2	
Толщина слоя износа S1, мм	7,14 ⁽²⁾							±0,1	
Микрофаска Δ, мм	0,5 ⁽³⁾							±0,15	

¹Паркетные планки K6/2 и K6/4 могут быть скреплены в блоки по 4 и 6 планок соответственно. Номинальный размер блоков составляет 228,6 x 228,6 мм. Допуск по ширине планок суммируется для ширины блока.

²Толщина паркетных планок S и толщина слоя износа S1 зависит от типа покрытия (см. таблицу пункта 6).

³Величина фаски зависит от степени бража: с увеличением степени бража размер фаски уменьшается.

1.2 Отклонения по кривизне:

Наименование параметра	Допустимое отклонение
перпендикулярность смежных кромок	0,2% от ширины
поперечная кривизна (выпуклость, вогнутость)	0,2% от ширины
продольная кривизна (выпуклость, вогнутость)	0,5% от длины
продольная кривизна по кромке	0,5% от длины до 1000мм., 1% от длины свыше 1000 мм.

2 Паркет 2-хслойный:

Тип соединения: «паз-гребень» (T&G).

Условия хранения, установки и эксплуатации: 40-65% влажности при температуре не менее 18°C

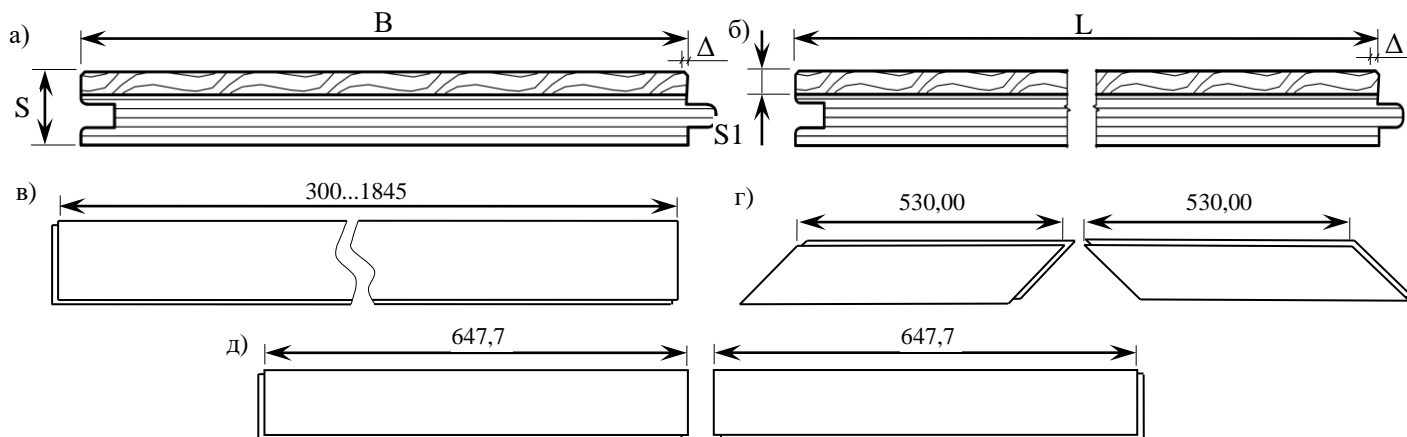


Рисунок 2: а) поперечный профиль T&G (паз-гребень), б) продольный профиль T&G (паз-гребень) конструкции Ф0; Ф0(16); Ф01; ФЕ0; ФЕ0фр; в) паркет типа Ф0; Ф0(16); Ф01; г) паркет типа ФЕ0фр; д) паркет типа ФЕ0 с продольным профилем T&G (паз-гребень)

Таблица 2.1 Номинальные размеры базовых продуктов

Номинальные размеры	Ф0	Ф0(16)	Ф01	ФЕ0	ФЕ0фр	допуск для фиксированных параметров, мм
Ширина В, мм	107,95	107,95	127,00	107,95	107,95	±0,2
Параметр длины	нефиксированная			фиксированная		
Длина L, мм	300-1845	300-1845	300-1845	647,7	530,00	±0,3
Толщина S, мм	12,7 ⁽¹⁾	16 ⁽¹⁾		12,7 ⁽¹⁾		±0,2
Толщина слоя износа S1, мм	4,0 ⁽¹⁾					±0,1
Микрофаска Δ, мм	0,5 ⁽²⁾					±0,15

¹Толщина паркетных планок S и толщина слоя износа S1 зависит от типа покрытия (см. Таблица 6).

²Величина фаски зависит от степени бража: с увеличением степени бража размер фаски уменьшается.

2.2 Отклонения по кривизне:

Наименование параметра	Допустимое отклонение
перпендикулярность смежных кромок	0,2% от ширины
поперечная кривизна (выпуклость, вогнутость)	0,2% от ширины
продольная кривизна (выпуклость, вогнутость)	0,5% от длины
продольная кривизна по кромке	0,1% от длины

3 Паркет 3-слойный:

Тип соединения: замок CosLoc для конструкции типа «И» и «паз-гребень» (T&G) для конструкции типа «Т».

Условия хранения, установки и эксплуатации: 40-65% влажности при температуре не менее 18°C

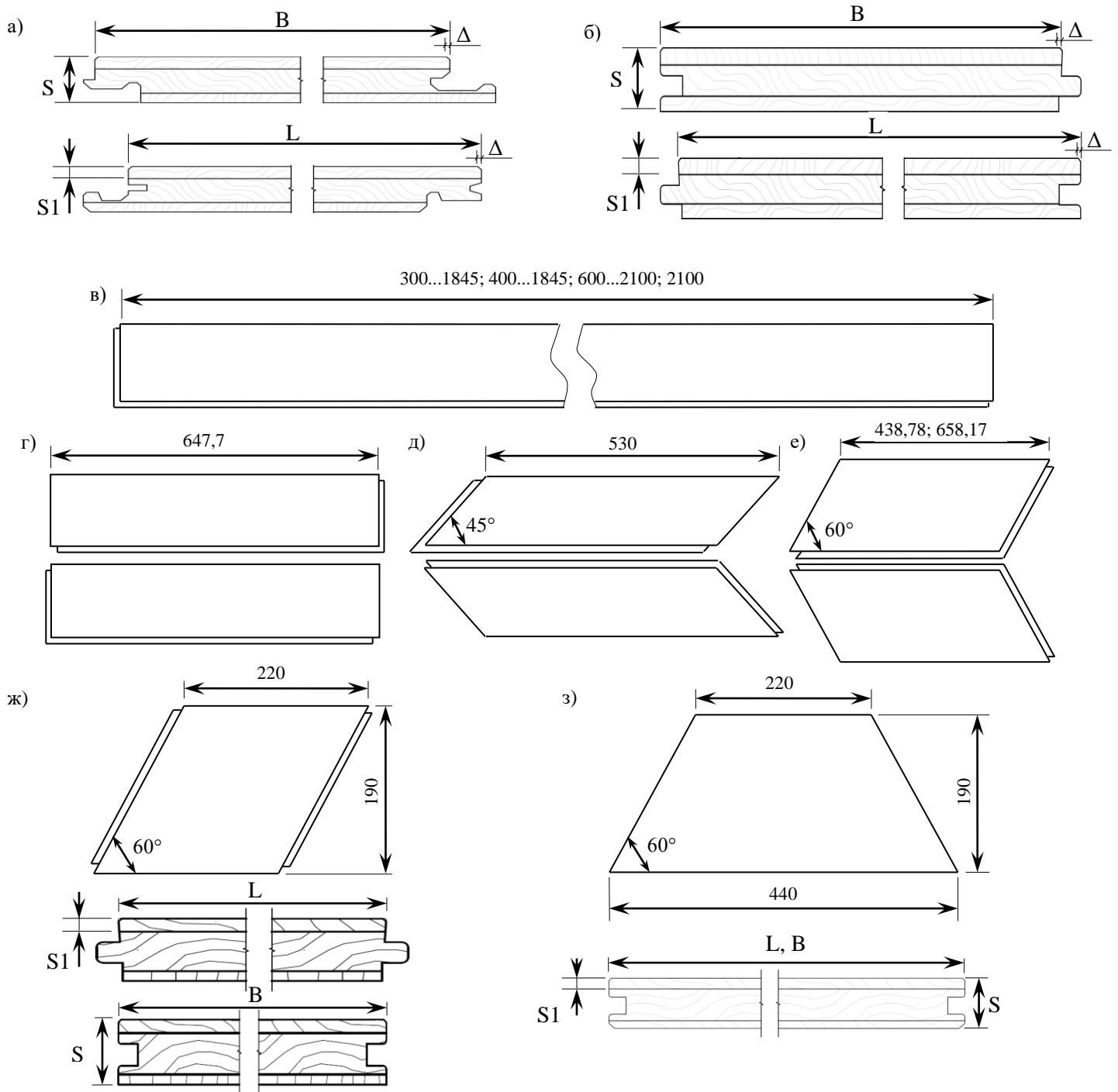


Рисунок 3: а) поперечный и продольный профиль конструкции «И» с замком типа CosLoc; б) поперечный и продольный профиль конструкции «Т» с замком типа T&G (паз-гребень); в) паркет типа И01, И02, И03; Т0; Т01; Т03; г) паркет типа ТЕ0 с замком типа T&G (паз-гребень); д) паркет типа ТЕ0фр с замком типа T&G (паз-гребень); е) паркет типа ТЕ03фр с замком типа T&G (паз-гребень); ж) паркет типа ТЕ03 «Ромб» с продольным и поперечным профилями; з) паркет типа ТЕ03 «Трапеция» с продольным и поперечным профилями.

3.1 Номинальные размеры базовых продуктов:

3.1.1 Номинальные размеры базовых продуктов с профилем CosLoc

Номинальные размеры	И01	И02	И03		Допуск для фикс. параметров мм
Ширина В, мм	127,00	160	190,00		±0,3
Длина L, мм	300...1845	400...1845	600...2100	2100 ^{-20 (1)}	±0,2
Параметр длины	нефиксированная			фикс.	
Толщина S, мм	15,00 ⁽²⁾				±0,2
Толщина слоя износа S1, мм	4,00 ⁽²⁾				±0,2
Микрофаска Δ, мм	0,5 ⁽³⁾				±0,15
Вид соединения:	«CosLoc»				
продольного	2G				
торцевого	5G с пластиковым фиксатором				

3.1.2 Номинальные размеры базовых продуктов с профилем «Т&G» (паз-гребень)

Номинальные размеры	TE0	TE0фр (α=45°)	T0	T01	T03	TE03фр (α=60°)	TE03 (α=60°)		Допуск для фикс. параметров мм	
							Ромб	Трапеция		
Ширина В, мм	107,95			127,00		190,00			±0,3	
Длина L, мм	647,7	530	300...1845	300...1845	600...2100	438,78	658,17	220	440	±0,2
Параметр длины	фикс.		нефиксированная			фикс.				
Толщина S, мм	12,7 ⁽²⁾			19,05 ⁽²⁾					±0,2	
Толщина слоя износа S1, мм	4,00 ⁽²⁾								±0,2	
Микрофаска Δ, мм	0,5 ⁽³⁾								±0,15	
Вид соединения:	T&G						T&T	G&G		
продольного	паз-гребень						гр-гр	паз-паз		
торцевого	паз-гребень						паз-паз	паз-паз		

ПРИМЕЧАНИЯ К ТАБЛИЦАМ 3.1.1 и 3.1.2

¹Для паркета конструкции И03 с фиксированным параметром длины паркетных планок 2100мм допускается наличие в каждой пятой коробке вместо одной паркетной планки длиной 2100мм двух паркетных планок (длина меньшей паркетной планки не менее 600мм) суммарной длиной 2100мм.

²Толщина паркетных планок S и толщина слоя износа S1 зависит от типа покрытия (см. таблицу пункта 6).

³Величина фаски зависит от степени бража: с увеличением степени бража размер фаски уменьшается.

3.2 Отклонения по кривизне:

Наименование параметра	Допустимое отклонение
перпендикулярность смежных кромок	0,2% от ширины
поперечная кривизна (выпуклость, вогнутость)	0,2% от ширины
продольная кривизна (выпуклость, вогнутость)	0,5% от длины
продольная кривизна по кромке	0,1% от длины

4 Требования сортировки на массивный, 2-х и 3-х слойный паркет:

Наименование порока древесины	Сорт Селект энд Бэттер (СБ) (Select & Better (SB))	Сорт 1 Коммон (1К) (1 Common (1C)), Традиционал (Тр) (Traditional (Tr)), 1Натур (1Н) Natur (Nat)	Сорт Таверн (Т) (Tavern (Tav)), Таверн 2 (Т2) (Tavern 2 (Tav2)), Черектер (Ч) (Character (Ch))
Вариация цвета	допускается незначительная	допускается без ограничений	
Сучки здоровые и отреставрированные	допускаются диаметром до 10 мм. без ограничений по количеству	допускаются диаметром до 25 мм. без ограничений по количеству	допускаются без ограничений
Трещины: - пластевые, в т.ч. с выходом на торец	не допускаются	допускаются отреставрированные шириной до 0,5 мм. до 10 шт. на планке (для термодуба и термосясеня допускаются шириной до 2 мм после реставрации)	допускаются отреставрированные шириной до 5 мм, длиной до 50% планки без ограничений
Свилеватость, завиток	не ограничивается		
Червоточины не нормируемой глубины на планке	допускаются до 7 шт. диаметром не более 2 мм.	допускаются до 9 шт. диаметром не более 3 мм.	до Ø1мм без реставрации и ограничений по количеству; до Ø3мм допускаются до 10 шт. на 10 см. длины после реставрации; для сорта Tavern 2 допускаются не отреставрированные до Ø3мм без ограничений по количеству.

Заболонь	допускается неконтрастная до 25% от площади планки	допускается контрастная до 25% от площади планки	не ограничивается
Прорость открытая	допускается после реставрации размером 10*3 мм.	допускается после реставрации размером 50*5 мм.	не ограничивается (после реставрации)
Неполный нарез гребня	допускается ширина гребня не менее 3 мм. до 1/3 длины планки		допускается ширина гребня не менее 3 мм. до 1/2 длины планки
Недострог с обратной стороны при наличии опорной базы	допускается до 30% площади планки		допускается без ограничений

Примечания к таблице:

- 1) Пороки на обратной стороне паркетных изделий не учитываются и не нормируются;
- 2) Вид распила (разреза) и направление волокон не нормируется.

5 Паркет модульный:

Тип соединения: «паз-гребень» (T&G).

Условия хранения, установки и эксплуатации: 40-65% влажности при температуре не менее 18°C

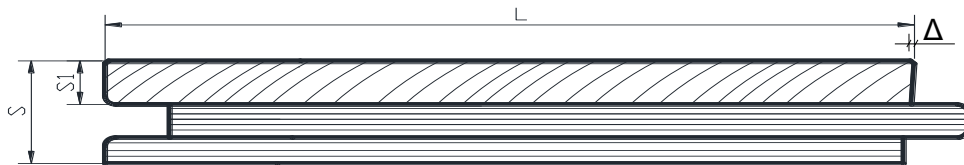


Рисунок 4: поперечный и продольный профиль модульного паркета с замком типа T&G (паз-гребень)

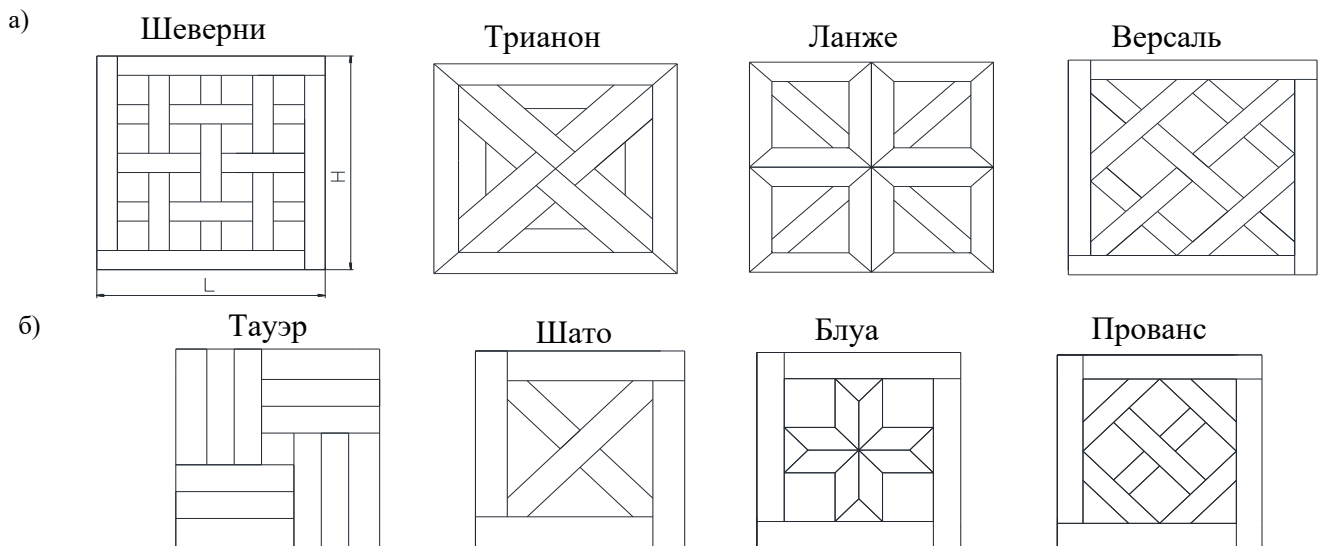


Рисунок 5: а) модульный паркет с замком типа T&G (паз-гребень) формата 635,0x635,0мм

б) мини-модульный паркет с замком типа T&G (паз-гребень) формата 431,0x431,0мм

5.1 Номинальные размеры базовых продуктов:

Номинальные размеры	Шеверни, Трианон, Ланже, Версаль	Тауэр, Шато, Блуа, Прованс	допуски для фиксированных параметров
Ширина В, мм	635,0	431,0	±0,3
Длина L, мм	635,0	431,0	±0,3
Толщина S, мм	19,05 ⁽¹⁾	16,0 ⁽¹⁾	±0,2
Толщина слоя износа S1, мм	7,14 ⁽¹⁾	4,0 ⁽¹⁾	±0,2
Микрофаска Δ, мм	1,0 ⁽²⁾		±0,15

¹Толщина модульного паркета S и толщина слоя износа S1 зависит от типа покрытия (см. таблицу пункта 6).

²Величина фаски зависит от степени бража: с увеличением степени бража размер фаски уменьшается.

5.2 Отклонения по кривизне:

Наименование параметра	Допустимое отклонение
перпендикулярность смежных кромок	0,04% от ширины
поперечная кривизна (выпуклость, вогнутость)	0,2% от ширины
продольная кривизна (выпуклость, вогнутость)	0,2% от длины
продольная кривизна по кромке	не нормируется

5.3 Требования сортировки на модульный паркет:

Наименование порока древесины	Селект энд Бэттер (СБ) (Select & Better(SB))	1 Натур (1Н) (Natur (Nat)), Традиционал (Тр) (Traditional (Tr))
Вариация цвета	допускается незначительная	
Сучки	допускаются здоровые без ограничений и отреставрированные диаметром до 5 мм. без ограничений по количеству	допускаются здоровые без ограничений и отреставрированные диаметром до 10 мм. без ограничений по количеству
Трещины пластевые, в т.ч. с выходом на торец	не допускаются	
Свилеватость, завиток	не ограничивается	
Червоточины	допускаются отреставрированные не нормируемой глубины диаметром не более 2 мм. до 7 шт. на модуле	
Заболонь	допускается неконтрастная до 10% площади модуля	допускается контрастная до 25% площади модуля
Прорость открытая	допускается после реставрации размером 10*3 мм.	
Неполный нарез гребня	ширина гребня не менее 2 мм.	
Недострог с обратной стороны	допускается до 30% площади модуля при наличии опорной базы	

Примечания к таблице:

- 1) Пороки на обратной стороне паркетных изделий не учитываются и не нормируются;
- 2) Вид распила (разреза) и направление волокон не нормируется.

6 Виды и характеристики покрытий:

№ п/п	Вид покрытия Тип Паркета	Лак	Лак матовый	Лак эластичный	Шелковое масло / Шелковое масло матовое	Твердый воск	Твердый воск комби
		Lacquer CosNanoTech+	Lacquer matte CosNanoTech+ matte	Resilient Lacquer	Silk Oil / Silk Oil matte	Hardwax Oil	Hardwax Oil Combi
	характеристика покрытия	гладкое закрыто пористое с гляцевым блеском	гладкое закрыто пористое с матовым блеском	гладкое пористое с умеренным блеском	рельефная поверхность, повторяющая текстуру древесины с низким уровнем блеска	проникающее в текстуру рельефное покрытие с низким уровнем блеска	
1) Массивный паркет							
1.1	Толщина (S), мм. паркета .	18,9 ^{±0,2}	18,9 ^{±0,2}	18,7 ^{±0,2}	18,7 ^{±0,2}	---	18,7 ^{±0,2}
2) 2-х слойный паркет							
2.1	Толщина (S), мм. Ф0; ФЕ0; ФЕ0фр	12,6 ^{±0,2}	12,6 ^{±0,2}	---	12,4 ^{±0,2}	---	---
2.2	Толщина (S), мм. Ф0 (16мм); Ф01	---	---	15,5 ^{±0,2}	---	---	---
3) 3-х слойный паркет							
2.1	Толщина (S), мм. Т0; ТЕ0; ТЕ0фр	12,6 ^{±0,2}	12,6 ^{±0,2}	---	12,4 ^{±0,2}	---	---
2.2	Толщина (S), мм. И01; И02; И03	14,9 ^{±0,2}	14,9 ^{±0,2}	14,7 ^{±0,2}	14,7 ^{±0,2}	14,7 ^{±0,2}	---
2.3	Толщина (S), мм. Т01; Т03; ТЕ03фр; ТЕ03 «Ромб»; ТЕ03 «Трапедия»	18,9 ^{±0,2}	18,9 ^{±0,2}	---	18,7 ^{±0,2}	18,7 ^{±0,2}	18,7 ^{±0,2}
3) Модульный паркет							
3.1	Толщина (S), мм. Модульный паркет			18,7 ^{±0,2}	---	---	18,7 ^{±0,2}
3.4	Толщина (S), мм. Мини-модульный паркет.			15,5 ^{±0,2}	---	---	---

(*) Толщина слоя износа S1 уменьшается пропорционально уменьшению номинальной толщины паркетных изделий для соответствующего типа покрытия.

7 Прочие условия:

7.1 Требования в отношении сортировки могут быть заявлены только до установки, в сроки и на условиях, установленные законодательством, но в любом случае с соблюдением одновременно следующих условий:

- ✓ в отношении того же количества, в котором он приобретен;
- ✓ не установленный продукт не был в эксплуатации, не подвергался изменениям (подрезка, шлифовка, обработка химическими средствами и т.п.), не подвергался воздействию влаги;
- ✓ сохранен товарный вид (отсутствуют механические повреждения, загрязнения, выцветание и т.п.).

7.2 Дефектами (несоответствием качества) признаются только неустраняемые несоответствия (пороки), которые видны невооруженным глазом с высоты человеческого роста при естественном освещении и не подлежат реставрации, выторцовке (подрезке), подсортировке, не устраняются прижатием или дополнительной фиксацией при установке и др.

С целью объективной оценки несоответствий и их дефектовки до установки следует производить подсортировку продукта.

7.3 Партия считается соответствующей заводским требованиям (условиям договора), если объем изделий с дефектами меньше либо равен 4% от партии.

Продукция считается принятой покупателем (укладчиком) на соответствие заводским требованиям (условиям договора) при первом её закреплении (на фиксатор: клей, гвозди и т.п.).

В соответствии с п.1.4. контракта от __. __.20__ № ____ при совершении сделок по продаже товара третьим лицам (конечным потребителям) Покупатель обязан ознакомить их под роспись с техническими параметрами продукта в соответствии с настоящей спецификацией без искажений в объеме конкретного приобретаемого потребителем продукта по типу конструкции, покрытия, сорта, типоразмера (например, техническая спецификация на паркет массивный K0 Select&Better Лак).

Подписи сторон

Продавец:

_____/_____

Покупатель:

_____/_____